



## Papierhandtuchspender aus Edelstahl SanTRAL® Plus PTU 31 E ST für 500-600 Blatt

pure<sup>11</sup>-Nr.: 1130661, Marke:

### Eigenschaften

- Länge in mm: 135 mm
- Breite in mm: 278 mm
- Höhe in mm: 352 mm
- Fächer: 1
- Tücher
- Standardartikel
- Feinschliff: geschliffen-poliert
- Gewicht in kg: 3,04 kg
- Wandbefestigung

**Empfohlene  
Reinraumklassen  
ISO  
GMP**

## Material

- 

## Verpackung

- STK

## Produktvarianten

---

**pure<sup>11</sup>-Nr.: 1130661, Papierhandtuchspender aus Edelstahl SanTRAL® Plus PTU 31 E ST für 500-600 Blatt**

Kompatibel mit allen gängigen Papierarten / VE: STK

---

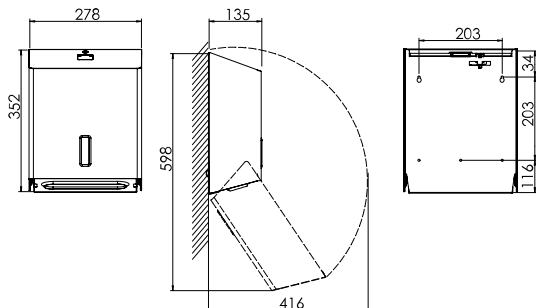
# SanTRAL® Plus PTU 31 E ST

Papierhandtuchspender für 500-600 Blatt, kompatibel mit allen gängigen Papierarten  
Art.-Nr. 1423558

**OPHARDT**  
HYGIENE

OPHARDT HYGIENE-TECHNIK GmbH  
Lindenau 27 | 47661 Issum | Deutschland  
Tel.: +49 (0) 28 35 18-10 | Fax +49 (0) 28 35 18-77  
planer@ophardt.com | www.ophardt.com

## STP PTU 31



Maße in mm - Dimensions in mm



## Referenzen

Flughäfen, Bahnhöfe, Schulen, Kindergärten, Hotels, Gastronomie, Großküchen, Lebensmittelverarbeitung, Justizvollzugsanstalten, Messen, Kongresszentren, Einkaufszentren, Fitness- und Sportzentren, Industrie, Labore, Verwaltungen

## Einsatzbeispiele

Waschräume, Toiletten, Bäder, Pflege- und Untersuchungsräume, Küchen, Produktionsstätten

## Technische Daten

Gehäuse:	Edelstahl rostfrei, geschliffen mit Anti-Fingerprint-Beschichtung (Steel Touch)
Füllmenge (Blatt):	ca. 500-600 Blatt
Papiertyp:	C-Falz, Lagenfalz, Z-Falz, ZZ-Falz, V-Falz, Zick-Zack, Multi- und Interfalz
Sichtfenster:	mit Sichtfenster
Schloss:	SanTRAL Anti-Vandalismus-Schloss, Kunststoff
Montage:	Wandmontage mit 4 Schrauben und Dübeln
Reinigung:	manuelle Wischdesinfektion, nicht spülmaschineneignend, nicht autoklavierbar
Garantie:	5 Jahre
Nettogewicht:	3,04 kg
Abmessungen (B x H x T) in mm:	278x352x134
Hinweis:	Vor der Verwendung neuer Füllgüter ist stets die Kompatibilität von Füllgut und Spendersystem zu prüfen, um eine einwandfreie Funktionalität zu gewährleisten.

## Kompatibles Zubehör

Kit SR PTU 31  
Smarte Nachrüsteinheit für PTU 31 Papierhandtuchspender Art.-Nr. 1423656

Weitere Zubehörartikel finden Sie in unserem Online Produkt-Katalog.